

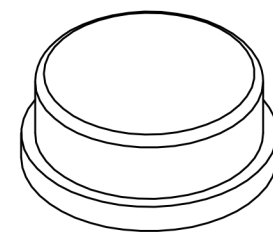
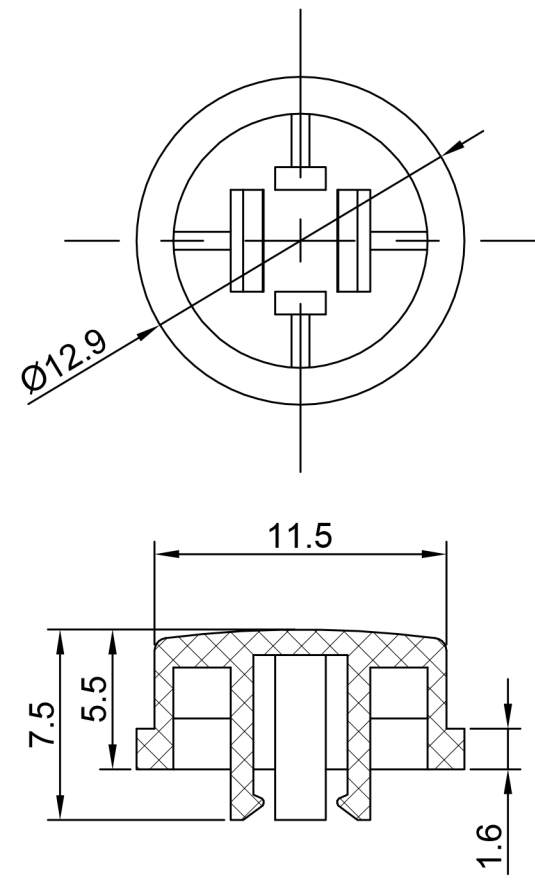
温州康宏电子有限公司

材质 ABS

颜色 黑色

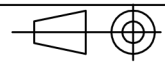
包装

散装
 内包装: 塑料袋
 外包装: 纸箱



单位: mm

借通用件登记
描图
校描
旧底图总号
签字
日期

					键帽		SC228					
标记	处数	更改文件号	签名	日期	视图  Dimensions are shown:mm(inches)		阶段	标记	质量	比例	版本	
设计										1:1	B/0	
审核							第1张		共1张			
批准							温州康宏电子有限公司					
http://www.khan.cn												